

Moduláris főzőberendezések 900XP Asztali elektromos grill, HP 1200mm

TERMÉK # _____

MODELL # _____

NÉV # _____

SIS # _____

AIA # _____



391348 (E9GRELGS0P)

Nagy méretű elektromos
asztali grill, HP

Rövid leírás

Termék szám

Incoloy fűtőelemek a főzőfelület alatt. A grillrácsok könnyedén levehetőek tisztítás céljából. A fűtőelemek dönthetőek. Beépített vízcsap. Fix medence, lefolyóval. Extra erős, 2 mm vastagságú rozsdamentes acél fedlap. Hézagmentes illeszkedés a derékszögű oldalaknak köszönhetően. WRAS megfelelőség. 380-400V.

Fő jellemzők

- Incoloy borítású fűtőelemek a sütőrács alatt.
- Minden fűtőelemnek független teljesítmény szabályzója van. A teljesítményt egy kezelógombbal lehet állítani.
- Teljesítményt jelző lámpa.
- A fűtőelemek 90°-ban dönthetőek.
- Levehető, 2 mm vastagságú acélból készült, U alakú rácsok a sütőfelület gyors felfűtéséért.
- Fix medence csatornával, amely a főzés során keletkezett zsiradékot gyűjti össze.
- A csatorna túlfolyóval és szűrővel védett.
- A medencébe a használat előtt kell betölteni a vizet.
- LED figyelmeztető lámpa jelzi, ha a medence üres.
- Vízfeltöltő csap gombbal.
- Levehető rozsdamentes acél deflektor.
- Rozsdamentes acél fröccsenésvédő a sütőfelület oldalain. A fröccsenésvédők egyszerűen levehetőek tisztítás céljából.
- Semleges alsó szekrényre vagy hűtő/fagyasztó alsó pultra telepíthető.
- Alsó tárolószekrényre helyezhető.

Konstrukció

- Hézagmentes illeszkedés a derékszögű oldalaknak köszönhetően. Nincs ételcsapda, a szennyeződések nem tudnak megragadni.
- AISI 304 rozsdamentes acél fedlap, 2 mm vastagságú.
- Scotch Brite felületkezeléssel ellátott külső, rozsdamentes acél panelek.
- A készülék 930 mm mélységű, amely nagy munkafelületet biztosít.

Jóváhagyás _____

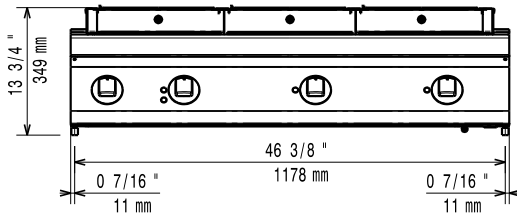
Szállított tartozékok

- 1 Kaparó elektromos HP grillhez PNC 206436

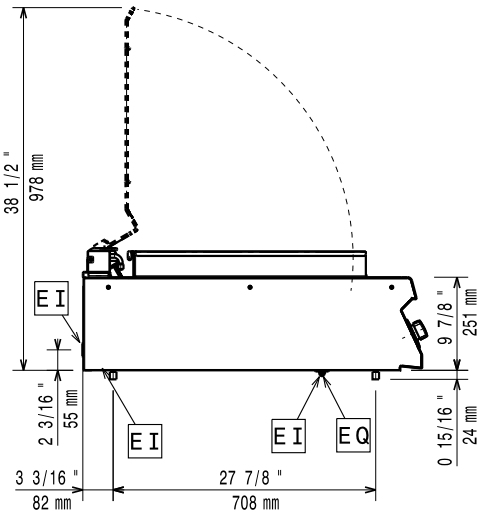
Opcionális tartozékok

- Tömítő egységcsomag illesztésekhez PNC 206086
- Karimás láb kit PNC 206136
- Tartóelem hídba szereléshez, 1200 mm PNC 206139
- Tartóelem hídba szereléshez, 1400 mm PNC 206140
- Tartóelem hídba szereléshez, 1600 mm PNC 206141
- Kaparó elektromos HP grillhez PNC 206436
- Leürítés meghosszabbítás elektromos HP grillhez PNC 206437
- Oldalsó fogantyú jobb/bal PNC 216044
- Elülső fogantyú, 1200 mm PNC 216049
- Elülső fogantyú, 1600 mm PNC 216050
- 2 oldalpanel asztali készülékekhez PNC 216278

Előlnézet

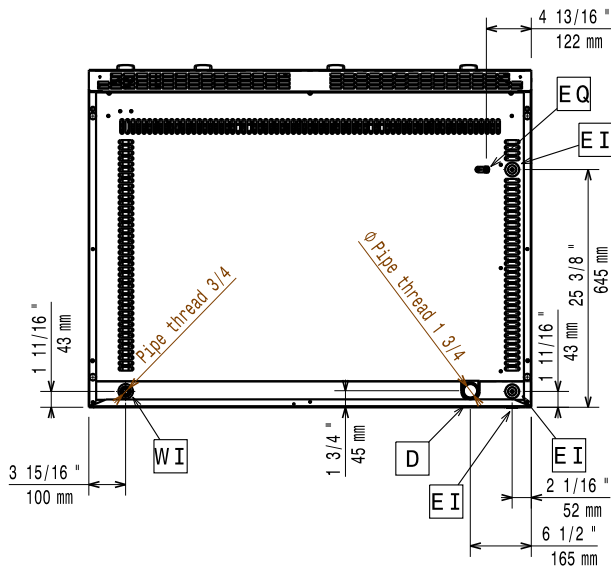


Oldalnézet



- D = Leürítés
 EI = Elektromos csatlakozás
 EQ = Ekvipotenciális csavar
 WI = Viz bemenet

Felülnézet



Elektromos

Tápfeszültség:	380-400 V/3N ph/50/60 Hz
Előkészítve:	380-400V 3N- 50/60Hz
Felvett teljesítmény:	16,2-17,4kW
	17.4 kW

Technikai információ:

Ha a készülék hőmérsékletre érzékeny bútor vagy fal mellé kerül, akkor egy kb. 150mm-es biztonsági rést kell hagyni a kettő között, vagy a megfelelő hőszigetelő anyagot kell alkalmazni.

Külső méretek, szélesség:	1200 mm
Külső méretek, mélység:	930 mm
Külső méretek, magasság:	250 mm
Nettó súly:	143 kg
Főzőfelület szélessége:	1065 mm
Főzőfelület mélysége:	598 mm